

PM 9



ESPECIFICACIONES TÉCNICAS

Ligera y funcional con una buena relación peso/alcance es una serie que se distingue por prestaciones, fiabilidad y sencillez en la mantenimiento. Ofrece un equipo estándar con distribuidor manual. Disponible también la versión LC, con el primero brazo retráctil hidráulicamente, que facilita las movilizaciones voluminosas y pesadas a corto radio, optimizando también las posiciones de carga bajo columna. La grúa base en sus 4 configuraciones puede alcanzar en horizontal a 11,05 m y en vertical a 14,20 m. Disponible también con Jib con alcance horizontal a 14,10 m y vertical a 15,50 m.

EQUIPO DE SERIE

ROTACIÓN CON CREMALLERA

BRAZOS ESTABILIZADORES A SALIDA MANUAL

DISTRIBUIDOR PROPORCIONAL NO COMPENSADO

SALIDA SECUENCIAL DE LOS BRAZOS

KIT DE SEGURIDAD PARA ESTABILIZADORES

LIMITADOR DE MOMENTO HIDRÁULICO



PM 9

OPCIONAL

ENFRIADOR DE ACEITE

JIB

BLOQUEO ROTACIÓN
ELECTRÓNICO/HIDRÁULICO

CABRESANTE HIDRÁULICO
SOBRE LA GRUA

LMU: SISTEMA DE CONTROL POR
PROLONGAS MANUALES

BANDEJAS

BRAZOS ESTABILIZADORES
A SALIDA HIDRÁULICA

PROLONGAS MANUALES

MANDO EN ALTURA

MANDO EN PIÉ

DEPÓSITO DE ACEITE

SUMARIO EQUIPO

Equipo	De serie	Acesorio
Rotación con cremallera	<input type="radio"/>	
Brazos estabilizadores a salida manual	<input type="radio"/>	
Brazos estabilizadores a salida hidráulica		<input type="radio"/>
Brazos estabilizadores giratorios manuales		<input type="radio"/>
Salida secuencial de los brazos	<input type="radio"/>	
Enfriador de aceite		<input type="radio"/>
Distribuidor proporcional no compensado	<input type="radio"/>	
Radiomando Basic		<input type="radio"/>
Jib		<input type="radio"/>
Cabresante hidráulico sobre la grúa		<input type="radio"/>
Bandejas		<input type="radio"/>
Prolongas manuales		<input type="radio"/>
Stability power system *		<input type="radio"/>
Kit de Seguridad para estabilizadores*	<input type="radio"/>	
Limitador de momento hidráulico*		<input type="radio"/>
LMU: Sistema de control CE por prolongas manuales		<input type="radio"/>
Sensor de alarma de 4 metros con panel de control en cabina*		<input type="radio"/>
Kit rotula de apoyo estabilizador*		<input type="radio"/>
Bloqueo rotación Electrónico/Hidráulico		<input type="radio"/>
Mando en altura		<input type="radio"/>
Mando en pié		<input type="radio"/>
Configuración LC		<input type="radio"/>
Depósito de aceite	<input type="radio"/>	

*compulsory for CE area

CERTIFICACIONES



Conforme con las
normas de seguridad
EU



Comprobación
defatiga en la clase
H1B3



3 años de garantía
por las partes
estructurales

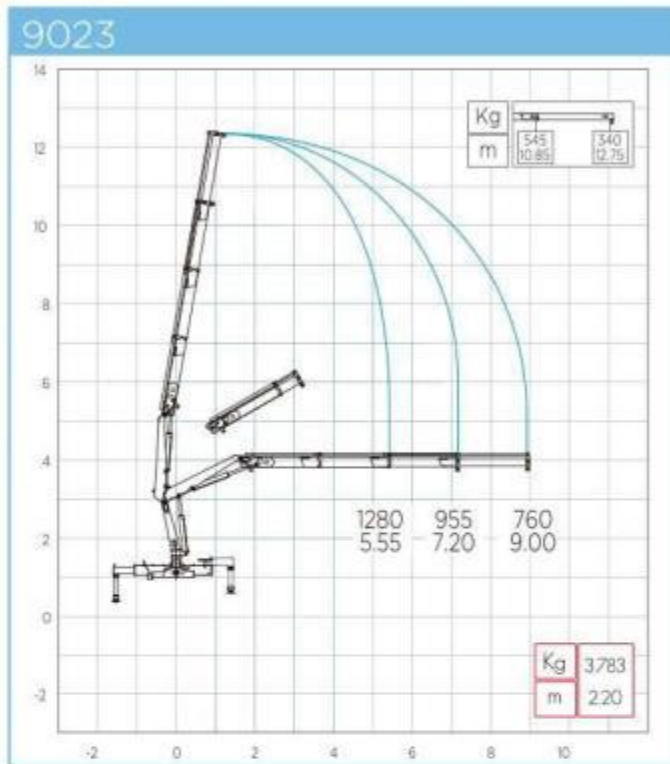


Sistema de barnizado
certificado



Certificación de
Calidad Empresarial
UNI EN ISO
9001:2008

PM 9



DATOS TÉCNICOS PM 9023

Momento de elevación máxima	tm 8,3
Alcance hidráulico	
Horizontal	m 9,25
Vertical	m 12,35
Alcance con prolongas manuales	
Horizontal	13,00
Vertical	16,05
Sistema hidráulico	
caudal requerido	l/min 30
presión máxima	Mpa 26,5
capacidad del depósito de aceite	l 88
Sistema de giro	
ángulo de giro	400°
momento de giro	kNm 14
inclinación máxima de trabajo	%(°) 8,7(5)
Peso de la grúa estandar	
depósito de aceite vacío	Kg 1192
Versión LC	Kg 1252

Los datos técnicos pueden ser modificado sin previo aviso

COMBINACIÓN GRÚA/CAMIÓN

PTT: Peso total del vehículo

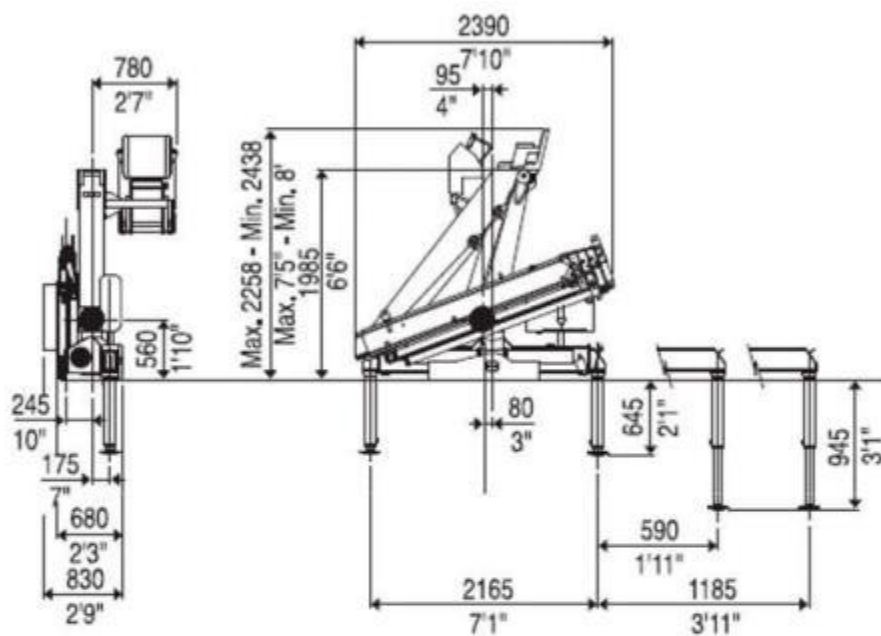
PTT/GVW	9	2STD	
10TON	4		2 gatos de apoyo STD
12 TON	2 XL		
13,5TON	2 XL	2 XL	
15TON	2STD		2 gatos de apoyo XL
18 TON	2STD		
19 TON	2STD		
26 TON	2STD	4	
32 TON	2STD		4 gatos de apoyo

PM 9

DIMENSIONES

Máquinas básicas

mm
ft



ACCESORIOS*



Bomba a caudalo fijo



Tomas de fuerza



Cucharones Bivalvos



Horquillas Portapalets



Barrenas



Rotadores



Pinzas Hidráulicas para troncos



Estabilizadores Traseros



Pulpos Hidráulicos



Cestas y Plataformas