



ESPECIFICACIONES TÉCNICAS

La serie PM 6 puede ser utilizada en diferentes aplicaciones, siendo idónea para mover cualquier tipo de material, de manera precisa y rápida. Puede ser instalada sobre camiones de medias medidas. Todos los modelos de la serie PM 6 tienen un equipo estándar con distribuidor manual. El limitador de carga asegura operaciones seguras en cada condición operativa. Sobre todas las configuraciones hay la posibilidad de montar el sistema Interlock tipo 1 ó 2. Gracias a las 4 salidas hidráulicas, este modelo alcanza en horizontal a 9,65 m y en vertical a di 12,60 m.

EQUIPO DE SERIE

ROTACIÓN CON CREMALLERA

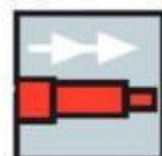
BRAZOS ESTABILIZADORES A SALIDA MANUAL

DISTRIBUIDOR PROPORCIONAL NO COMPENSADO

SALIDA SECUENCIAL DE LOS BRAZOS

KIT DE SEGURIDAD PARA ESTABILIZADORES

LIMITADOR DE MOMENTO HIDRÁULICO



CE



OPCIONAL

ENFRIADOR DE ACEITE

DEPÓSITO DE ACEITE

ENROLLADORES

LMU: SISTEMA DE CONTROL
POR PROLONGAS MANUALES

BLOQUEO ROTACIÓN
ELECTRÓNICO/HIDRÁULICO

SUMARIO EQUIPO

Equipo	De serie	Acesorio
Rotación con cremallera	O	
Brazos estabilizadores a salida manual	O	
Brazos estabilizadores giratorios manuales	O	
Salida secuencial de los brazos	O	
Enfriador de aceite		O
Distribuidor proporcional no compensado	O	
Radiomando Basic	O	
Stability power system *		O
Enrolladores		O
Kit de Seguridad para estabilizadores*	O	
Sensor de alarma de 4 metros con panel de control en cabina*		O
Kit rotula de apoyo estabilizador*		O
Limitador de momento hidráulico	O	
LMU: Sistema de control CE por prolongas manuales		O
Bloqueo rotación Electronico/Hidráulico		O
Depósito de aceite	O	

*compulsory for CE area

CERTIFICACIONES



Conforme con las
normas de seguridad
EU



Comprobación
de fatiga en la clase
H1B3



3 años de garantía
por las partes
estructurales

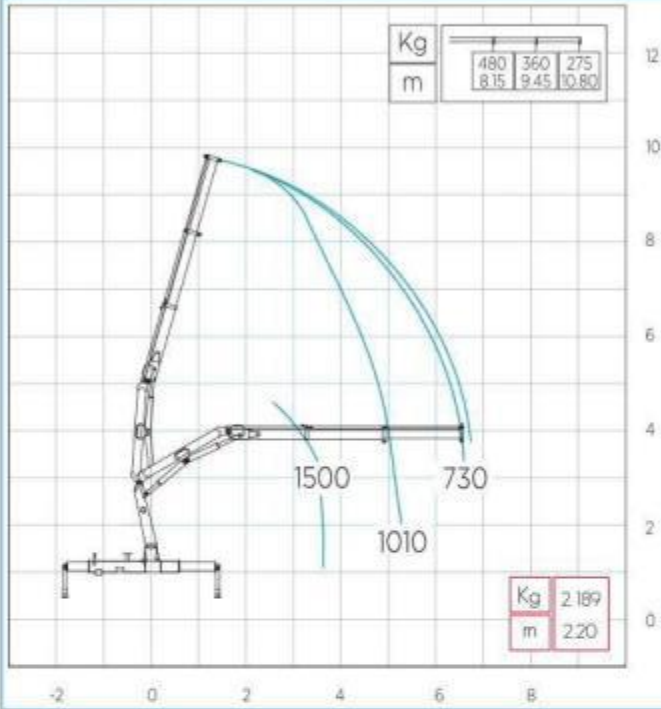


Sistema de barnizado
certificado



Certificación de
Calidad Empresarial
UNI EN ISO
9001:2008

6022



Los datos técnicos pueden ser modificados sin previo aviso

DATOS TÉCNICOS PM 6022

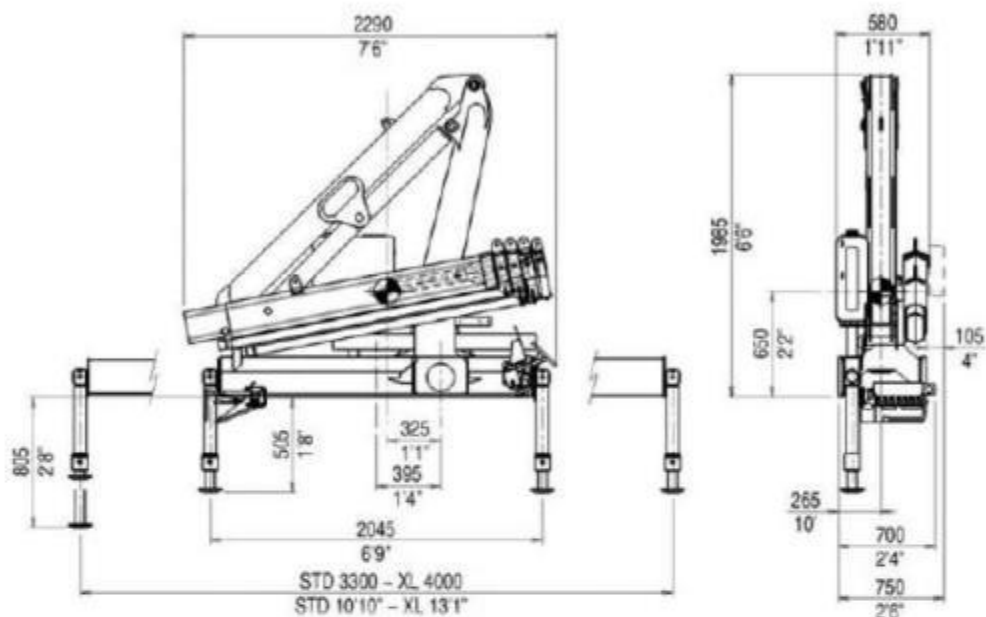
Momento de elevación máxima	tm 5,3
Alcance hidráulico	
Horizontal	m 6,80
Vertical	m 9,70
Alcance con prolongas manuales	
Horizontal	11,00
Vertical	13,85
Sistema hidráulico	
caudal requerido	l/min 20
presión máxima	Mpa 27,5
capacidad del depósito de aceite	l 64
Sistema de giro	
ángulo de giro	390°
momento de giro	kNm 7,5
inclinación máxima de trabajo	%(°) 8,7(5)
Peso de la grúa estandar	
depósito de aceite vacío	Kg 775

COMBINACIÓN GRÚA/CAMIÓN

PTT/GVW	6	2STD	
6,5 TON	4		2 gatos de apoyo STD
7,5 TON	2XL		
8 TON	2STD	2 XL	
10 TON	2STD		2 gatos de apoyo XL
12 TON	2STD		
13,5 TON	2STD		
15 TON	2STD	4	
18 TON	2STD		4 gatos de apoyo
19 TON	2STD		
26 TON	2STD		
32 TON	2STD		

PTT: Peso total del vehículo

mm
ft



ACCESORIOS*



Bomba a caudal fijo



Tomas de fuerza



Cucharones Bivalvos



Horquillas Portapalets



Rotadores



Pinzas Hidráulicas para troncos



Estabilizadores Traseros



Pulpos Hidráulicos



Cestas y Plataformas