

Memória de Cálculo para Instalação de Plataformas

EQUIPAMENTO	PAS-4000 EG Deck		
-------------	------------------	--	--

INFORMAÇÕES DO VEÍCULO

Marca	MBB	Modelo	Atego 1719
-------	-----	--------	------------

Entre Eixo	6000	mm
------------	------	----

Peso do Eixo Dianteiro	3110	kg
------------------------	------	----

Peso do Eixo Traseiro	1640	kg
-----------------------	------	----

Capacidade do eixo Dianteiro	6000	kg
------------------------------	------	----

Capacidade do eixo Traseiro	10000	kg
-----------------------------	-------	----

PBT	16000	kg
-----	-------	----

INFORMAÇÕES DO EQUIPAMENTO

Carga Transportada sobre Plataforma	1500	kg
-------------------------------------	------	----

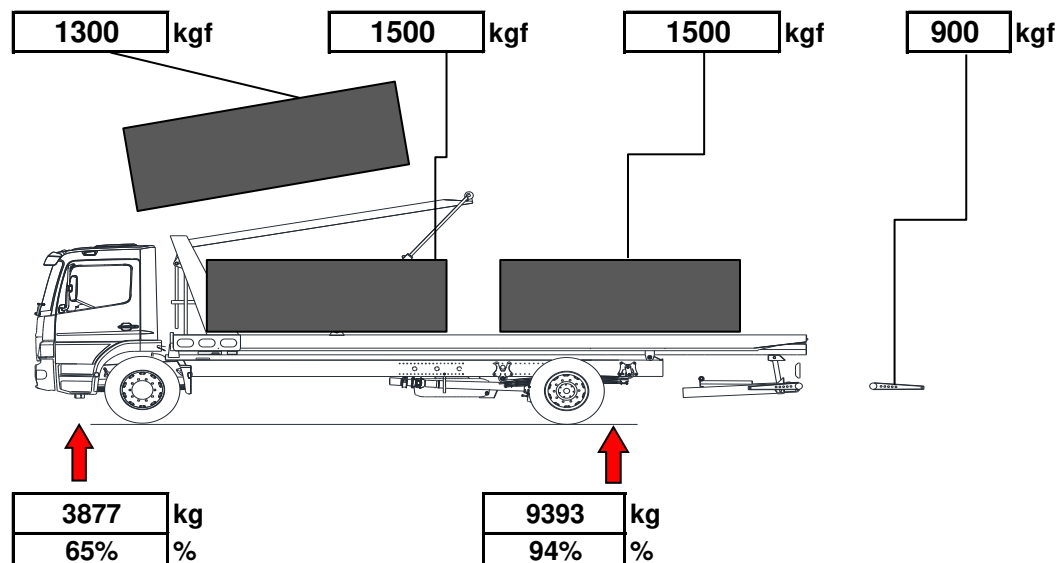
Comprimento da Plataforma	9	m
---------------------------	---	---

Peso do equipamento	4700	kg
---------------------	------	----

Carga Transportada sobre o Deck	1300	kg
---------------------------------	------	----

Carga Transportada sobre o garfo	1500	kg
----------------------------------	------	----

OBS: A carga transportada sobre o garfo se refere à 60% do peso total do veículo transportado.



Reação sem Carga Sobre o Equipamento.

