



**FOTON**

# **AUMAN**

## **3344 6x4**



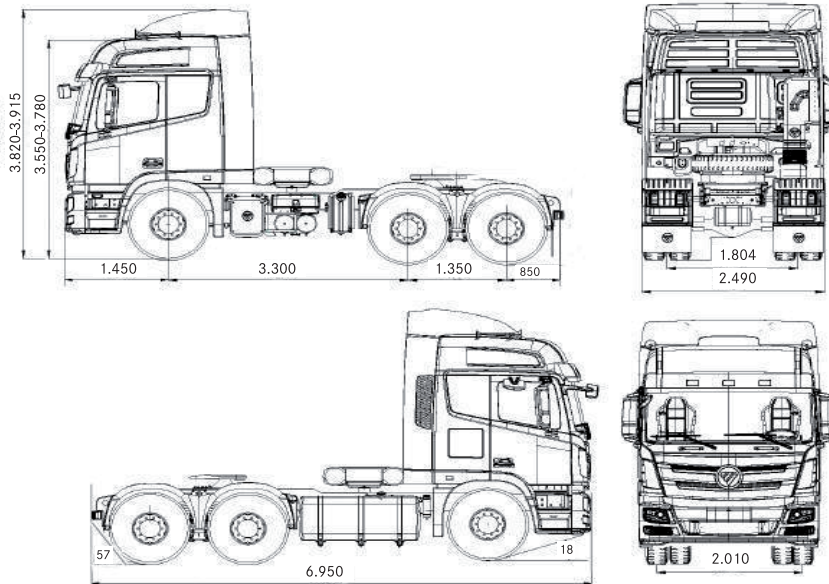
**MOTOR  
CUMMINS  
ISGe5 440**



**ANDESMOTOR**  
Una Empresa del Grupo KAUFMANN

Servicio al Cliente <b>22481 3939</b>	<a href="http://www.foton.cl">www.foton.cl</a>
<a href="mailto:servicioclientes@andesmotor.cl">servicioclientes@andesmotor.cl</a>	

ENCUÉNTRENOS EN SALAS KAUFMANN, ANDES MOTOR Y RED DE CONCESIONARIOS A LO LARGO DEL PAÍS

**FOTON****AUMAN**  
**3344 6x4****DIMENSIONES (mm)****DATOS TÉCNICOS****MOTOR**

Modelo	Cummins ISGe5 440
Tipo	6 cilindros en línea Turbo Diesel Intercooler
Sistema de inyección	Bosch Common Rail System
Turbo Intercooler	Holset HE500
Sistema de control de emisiones	SCR EURO 5
Potencia	440 hp / 1.800 rpm
Torque	2193 nm / 1.400 rpm
Cilindrada	11.800 cc
Alternador	28 V, 70 Amp
Batería	12 V x 2 / 180 Ah

**FRENOS**

<b>Frenos de servicio</b>	
Sistema	Tambor adelante y atrás
Tipo	Neumático doble circuito con ABS + ASR
<b>Freno estacionamiento</b>	
Tipo	Neumático con corte de aire
<b>Freno motor</b>	I-Brake

**CHASIS**

Cabina	Techo Alto abatible electrónicamente
Llantas	22,5 x 9,00 (10 pernos)
Neumáticos delanteros	295/80 R22.5
Neumáticos traseros	295/80 R22.5
Dirección	ZF8098
Estanque combustible	700 L
Largo max. carrozable	7.000 mm
Personas en cabina	2
Distancia entre ejes	3.300 + 1350 mm

**DESEMPEÑO DEL VEHÍCULO**

Velocidad máxima	110 km/hr
Pendiente superable con 45 ton	33 %

Fotografías referenciales. Comercial Motores de Los Andes se reserva el derecho de hacer cualquier modificación sin previo aviso.

**100.000 km.**  
**GARANTÍA**  
**2 años**Servicio al Cliente  
**22481 3939** [www.foton.cl](http://www.foton.cl)  
[servicioclientes@andesmotor.cl](mailto:servicioclientes@andesmotor.cl)**PESOS Y CAPACIDADES**

<b>Vacío sin carrocería</b>	
Eje delantero	4.900 kg
Eje trasero	4.000 kg
Total	8.900 kg
Carga útil con carrocería	23.600 kg
<b>Peso admisible</b>	
Capacidad eje delantero	6.500 kg
Capacidad eje trasero	26.000 kg
Peso bruto vehicular (P.B.V.)	32.500 kg
Peso bruto combinado (P.B.V.C.)	45.000 kg

**TRANSMISIÓN**

Embrague	Ø430 monodisco seco
Caja de cambios	ZF 16S2530TO
Marchas	16 Adelante + 2 Reversa
Relación de marchas	i1:13.8,i2:11.54,i3:9.49,i4:7.93,i5:6.53,i6:5.46,i7:4.57,i8:3.82,i9:3.02,i10:2.53,i11:2.08,i12:1.74,i13:1.43,i14:1.20,i15:1.00,i16:0.84,R1:12.92,R2:10.80
Reducción eje trasero	3.86 con reductor de cubos
Habilitación para	PTO

**SUSPENSIÓN**

Delantera	Paquete de resortes con amortiguadores hidráulicos telescópicos y barra estabilizadora
Trasera	Paquete de resortes semielípticos

**OTROS**

Techo Alto	Doble litera
Alza cabina electrónico	Bocina de aire
Asiento conductor neumático	Neblineros
Aire Acondicionado	Radio AM/FM MP3
Volante ajustable	Control crucero
Escotilla de ventilación	Tacógrafo
Alzavidrios eléctricos	5ta rueda JOST 2"

**OBSERVACIONES**