



FOTON
CAMIONES

AUMAN 2544
6x2



imagen referencial

ANDESMOTOR
Una Empresa del Grupo KAUFMANN

ENCUÉNTRENOS EN SALAS KAUFMANN, ANDES MOTOR Y RED DE CONCESIONARIOS A LO LARGO DEL PAÍS

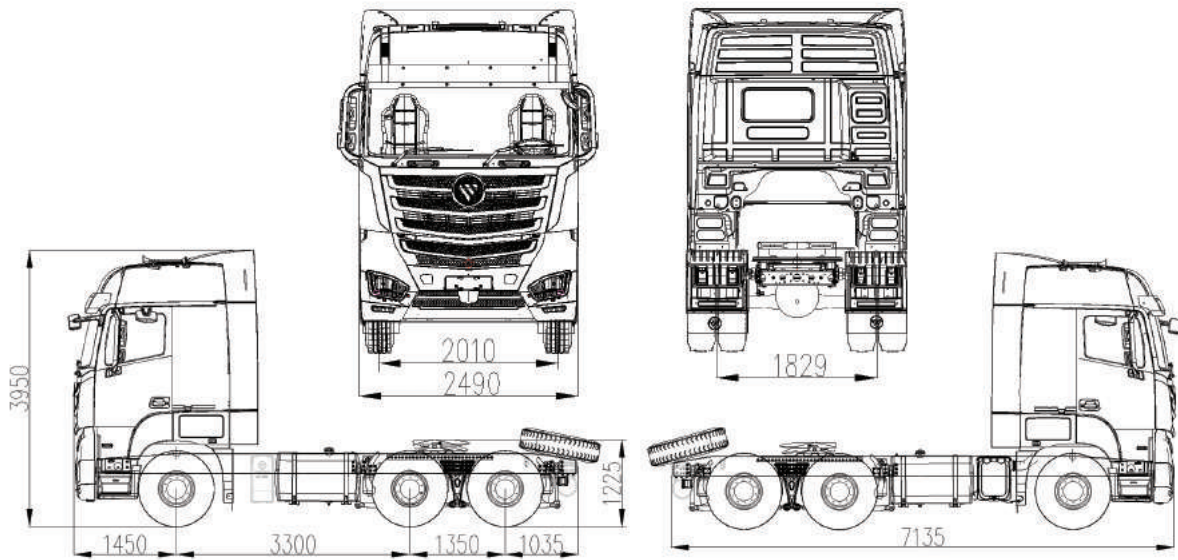
Servicio al Cliente 22720 2221	www.andesmotor.cl
servicioclientes@andesmotor.cl	



AUMAN

2544

DIMENSIONES (mm)



DATOS TÉCNICOS

MOTOR

Modelo	Cummins ISG12E5 440
Tipo	6 Cilindros en línea turbo diesel intercooler
Sistema Inyeccion	Bosch Common Rail System
Turbo Intercooler	Holset HE 500
Sistema control emisiones	SCR EURO 5 - Adblue
Potencia	440 HP / 1800 RPM
Torque	2193 N.m / 1400 rpm
Cilindrada	11.800 cc
Alternador	24V / 70A
Bateria	12V x 2, 180 AH

FRENOS

Freno de Servicio	
Sistema	Disco adelante y atrás
Tipo	Neumatico, Doble circuito ABS, ASR
Freno estacionamiento	
Tipo	Neumatico con corte de aire
Freno de motor	I Brake 370 HP

CHASIS

Dimensiones L* A *H	7135/2490/3950
Cabina	Techo alto, abatible electronicamente
Personas en cabina	2
Llantas	22.5 x 9.00 (Aluminio 10 pernos)
Neumaticos delanteros	295/80R22.5
Neumaticos traseros	295/80R22.5
Direccion	ZF8098
Estanque combustible	2 Estanques de Aluminio 420 + 260 L
Distancia entre ejes	3300 + 1350 mm

OTROS

Techo alto	Volante ajustable
Alza cabina electrico	Asiento conductor neumatico
Aire Acondicionado	Escotilla de ventilacion
Alza vidrio electrico	Litera doble
Bocina de aire	Neblineros
Radio MP3 + USB	Control crucero
Tacografo	Limpia Parabrisas de 3 velocidades
Cierre centralizado	

PESOS Y CAPACIDADES

Vacio sin carroceria	
Eje delantero	5.100 kg
Eje trasero	3.200 kg
Total	8.300 kg
Capacidad de carga	17.700 kg
Peso Admisible	
Capacidad eje delantero	6.500 kg
Capacidad eje trasero	19.500 kg
Peso Bruto Vehicular (P.B.V)	26.000 kg
Peso Bruto combinado (P.B.V.C)	45.000 kg

TRANSMISIÓN

Embrague	Monodisco asistido y diafragma · 430
Caja de cambios	ZF TRAXON Automatizada
Marchas	12 Adelante + 4 Reversa
Relación de Marchas	i1:16.69,i2:12.92,i3:9.93,i4:7.67, i5:5.90,i6:4.57,i7:3.66,i8:2.83,i9:2.17, i10:1.68,i11:1.29,i12:1.00, R1:15.54,R2:12.03,R3:3.40,R4:2.64
Habilitacion para	PTO

SUSPENSIÓN

Delantera	Paquete de resortes 1800 (L) x 90 (W) x 40(H), 3 piezas.
Trasera	Suspension Neumatica ZF 4 Pulmones

DESEMPEÑO DEL VEHÍCULO

Velocidad maxima	110 Km/hr
Pendiente superable con 6 TON	≥25
Radio de giro	11,4 mts

Especificaciones pueden variar sin previo aviso.

sin limite km.
GARANTÍA
3 años

Servicio al Cliente
227202221 www.foton.cl
servicioclientes@andesmotor.cl

ANDESMOTOR
Una Empresa del Grupo KAUFMANN